

OPTUM AFS CONNECT™



OPTUM AFS CONNECT™

TRACTOREN VAN
271 - 340 PK



CASE IH

CASE IH

DE OPTUM AFS CONNECT

GEMAAKT VOOR DE ECHTE PRO



BLIJVENDE PRODUCTIVITEIT

- AFS Connect-telematica - Het essentiële kenmerk van de serie Optum AFS Connect
- Uitgebreide servicefuncties
 - Diagnose en service op afstand
 - Toegang op afstand voor monitoring
 - Software/Firmware over the air (FOTA)
- MyCase IH-platform

PRESTATIES EN EFFICIËNTIE

- Zuinige, betrouwbare motoren van 271 pk tot 340 pk nominaal vermogen
- Optimale efficiëntie – 50 km/u bij 1600 omw/min (CVXDrive)
- Groot assortiment van beschikbare banden, tot een maximale diameter van 2,15 m
- Hydrauliekpomp met maximaal debiet van 220 l/min
- Achterhef met hefvermogen tot 11.058 kg

TOONAANGEVEND COMFORT

- Nog verder verbeterde armleuning met Multicontroller
- Intuïtief AFS Vision Pro-besturingssysteem met de monitor AFS Pro 1200 High-Definition (HD)
- Nieuwe encoderknop voor een eenvoudige systeemnavigatie en instelling
- Toonaangevende programmeerbare sneltoetsen - kunnen met meer dan 100 functies geprogrammeerd worden
- Nieuw instrumentenpaneel met hoge resolutie op de A-stijl
- Sleutellose toegang en diefstalbeveiliging

BETERE BESCHERMING

- Het 3-jarige pakket SAFEGUARD CONNECT omvat:
 - 3 jaar verlengde garantie
 - 5 jaar AFS Connect Telematics
 - 24/7 MAXSERVICE
 - Pre-season check
 - Operatortraining door uw dealer
- CNHi Capital professionele financieringsoplossingen voor alle investeringen



OPTUM AFS CONNECT - GEMAAKT VOOR DE ECHTE PRO	02 - 03
SAFEGUARD CONNECT	04 - 05
BLIJVENDE PRODUCTIVITEIT	06 - 07
CABINE	08 - 15
MOTOR, TRANSMISSIE, CHASSIS	16 - 21
PTO & STABILITEIT	22 - 23
AFS, AFS CONNECT & HMC II	24 - 29
SPECIFICATIES	30 - 31

CASE II

SAFE **GUARD**

BESCHERM UW INVESTERING,

SAFE **GUARD** WARRANTY

DRIE JAAR LANG BESCHERMD

Verleng uw garantie met nog twee jaar: Met de SAFEGUARD-GARANTIE kunt u uw investering beschermen tegen blootstelling aan het risico van onverwachte reparatiekosten. Oogst met totale gemoedsrust, houd de bedrijfskosten onder controle, en verhoog tegelijkertijd de doorverkoopwaarde van uw machine.

**HOGERE
INRUILWAARDE**

OPERATOR **TRAINING**

KENNIS IS MACHT

Ontketen het volledige potentieel van uw machine: Behaal maximale prestaties en vermijd onjuist gebruik van uw nieuwe Case IH-machine. Onze professionele operatortraining, aangeboden door uw Case IH-dealer, is gericht op de nieuwe functionaliteiten van uw machine.

**HOGERE
VEILIGHEID EN
PRESTATIES**

PRE-SEASON **CHECK**

DRIE JAAR LANG GEMOEDSRUST

De monteurs van de Case IH-dealer bieden een controle aan begin van het seizoen om uw machines in topconditie te houden en stilstandtijd te voorkomen. De inspectie beslaat meer dan 100 controlepunten en de monteur stelt manieren voor om de prestaties van de machine te optimaliseren op basis van de historische rapportgegevens.

**MAXIMALE
UP-TIME VAN
UW MACHINE**



CONNECT

VERHOOG UW PRODUCTIVITEIT

Verhoog uw productieve tijd en beperk uw kosten tot een absoluut minimum

Dit Case IH-servicepakket bevat de professionele services die u nodig hebt om u te helpen het volledige potentieel van uw Case IH-machine te behalen.

**SNELLE
SUPPORT BIJ
DOWNTIME**

MAXSERVICE

DRIE JAAR ALGHELE ONDERSTEUNING

Beperk stilstandtijd tot een minimum: Verkrijg 24 uur per dag steun in uw drukste seizoenen en in nauwe samenwerking met het dealernetwerk. Benut spoedverzending van benodigde onderdelen (24/7), ondersteuning in het veld door de monteurs van Case IH en vervangende eenheden, indien mogelijk.

**VERHOOGDE
PRODUCTIVITEIT
PER HECTARE**



5 JAAR AFS CONNECT

Gebruik precisiebewerkingsgegevens en beheer uw machines: de AFS Connect-app biedt u informatie over recente operaties en laat u de machinestatus bewaken. Pas AB-lijnen voor precisiebewerking aan wanneer u maar wilt, zodat alle machines elk seizoen dezelfde lijnen volgen.

**HOGERE
PRODUCTIVITEIT
EN SNELLE REPARATIE
WANNEER NODIG**



CONNECT ROOM: UW PITCREW

Connect Room bewaakt constant machines, identificeert proactief potentiële problemen en waarschuwt dealers om snel hulp te bieden, de productiviteit te maximaliseren en de stilstandtijd te minimaliseren.

BLIJVENDE **PRODUCTIVITEIT**

Een baanbrekende tractor voor grote projecten

De Optum AFS Connect is de eerste keuze voor echte profs: met zijn krachtige en tegelijkertijd efficiënte motoren van maximaal 340 pk, de continu variabele CVXDrive transmissie en de compacte afmetingen heeft de Optum de nieuwe maatstaf voor hoogpresterende tractoren bepaald. En nu zetten we de volgende belangrijke stap in de digitale toekomst van precisielandbouw.

tot

9%

meer vermogen

66 dBA

ongekende stilte

3 niveaus

semi-actieve cabinevering

BRENG UW BOERDERIJ NAAR HET VOLGENDE NIVEAU

Profiteer van de toename in vermogen en efficiëntie met een uitbreiding van de range tot 340 pk, om meer hectaren te bewerken tegen lagere kosten. Ontdek een nieuw comfortniveau en slim design met de gloednieuwe cabine en innovatieve softwareoplossingen. Dankzij de telematica van AFS Connect heeft u alle vrijheid om de juiste beslissingen te nemen, ondersteund door alle beschikbare gegevens - op het juiste moment, overal en op elk apparaat.

WINST UIT PURE VRIJHEID

Het concept AFS Vision Pro met het innovatieve AFS Pro 1200 touchscreenmonitor met Bluetooth wordt standaard geleverd voor de nieuwe Optum AFS Connect. Deze werd ontwikkeld in samenwerking met landbouwers over de hele wereld voor een maximale gebruikersvriendelijkheid en productiviteit.

MODELLEN	Nominaal vermogen ECE R120 ¹⁾ bij 2100 tpm (kW/pk)	Maximumvermogen ECE R120 ¹⁾ bij 1800 tpm (kW/pk)	Max. pompopbrengst Standaard (Optioneel) (l/min)	Max. hefvermogen (kg)	Wielbasis (mm)
Optum 270 CVXDrive	199 / 271	212 / 288	165 / 220	11058	2995
Optum 300 CVXDrive	221 / 300	230 / 313	165 / 220	11058	2995
Optum 340 CVXDrive	250 / 340	250 / 340	165 / 220	11058	2995

¹⁾ ECE R120 voldoet aan ISO 14396 en 97/68/EG





+5 jaar

Geavanceerde AFS Connect-telematica

- 1 NIEUW BEDIENINGSCONCEPT**
 - Multicontroller-armleuning, met geïntegreerde hoge-resolutie AFS Pro 1200 HD-monitor
 - Case IH-encoder met draaiknop voor snelle toegang tot de werk- en instellingenmenu's
 - Kleurenmonitor op de rechter A-stijl, voor informatie in één oogopslag
- 2 ONTVANGER AFS VECTOR PRO**
 - Geconsolideerde en geïntegreerde componenten om de consistentie en nauwkeurigheid van de bestuurbaarheid te garanderen
- 3 ULTIEM RIJCOMFORT**
 - Nieuwe semi-actieve cabinevering en actieve bestuurdersstoel verminderen de trillingen
 - Geveerde vooras
- 4 PAKKET 360° LEDVERLICHTING**
 - Maak altijd gebruik van maximaal 22 ledlampen die 's nachts een voortreffelijk zicht bieden
- 5 EFFICIËNTE VERMOGENSOVERDRACHT**
 - CVXDrive continu variabele transmissie van 0-40 of 50 km/u ECO met actieve stilstandregeling
- 6 MOTOR**
 - Herziene NEF 6,7 l-motor met max. 340 pk
 - Alle Optum-modellen voldoen strikt aan de Euro Fase V-emissienormen
 - Geen externe terugvoer van de uitlaatgassen nodig
 - Omkeerbare eco-ventilator houdt de grille van de radiator schoon
 - Onderhoudsinterval van 750 uur
 - Dankzij het nieuwe afblaasfilter voor de motor brengt u minder tijd op de werkplaats door

BETERE BESCHERMING

Safeguard Connect

DE PERFECTE TRACTOR VOOR ALLE BEHOEFTE

Ga naar het volgende **PRO**NIVEAU

Uw machine, uw keuze als Pro. Kies uit onze Advanced- en Professional-edities OF stem uw Optum AFS Connect af op uw behoeften.



ADVANCED

Geavanceerde functies voor dagelijkse werkzaamheden

- CVXDrive-transmissie (40 km/u ECO of 50 km/u ECO)
- Elektrohydraulische regelventielen en een krachtige hydraulische pomp (165 l/min of optioneel 220 l/min)
- PTO met 4 snelheden
- Elektronische parkeervergrendeling is standaard
- Airconditioning, passagiersstoel & cabinevering
- Voorasvering is optioneel
- Intuïtieve AFS Pro 1200-touchscreenmonitor
- Optioneel geavanceerd wendakkermanagement, automatische besturing en telematica
- Power Beyond is standaard
- ISOBUS Klasse II of optioneel Klasse III

PROFESSIONAL

Ontgrendel het volle potentieel van de tractor

- CVXDrive-transmissie (40 km/u ECO of 50 km/u ECO)
- Elektrohydraulische regelventielen en een krachtige hydraulische pomp (165 l/min of optioneel 220 l/min)
- PTO met 4 snelheden
- Elektronische parkeervergrendeling is standaard
- Airconditioning, passagiersstoel & cabinevering
- Voorasvering is optioneel
- Intuïtieve AFS Pro 1200-touchscreenmonitor
- Geavanceerde functiejoystick is standaard
- Optioneel geavanceerd wendakkermanagement, automatische besturing en telematica
- Power Beyond is standaard
- ISOBUS Klasse II of III optioneel

De uitvoeringen kunnen zonder voorafgaande kennisgeving door Case IH worden gewijzigd. Neem voor de meest recente configuratie contact op met uw plaatselijke dealer.





TOONAANGEVEND COMFORT

Een innovatieve cabine met geavanceerde oplossingen

De geheel nieuwe Optum AFS Connect-cabine is het bewijs van onze passie voor toonaangevende technologie met een ongeëvenaard niveau van kwaliteit.

MAXIMALE PRODUCTIVITEIT - OOK IN HET DONKER

Sommige dagen duren langer dan andere. Daarom beschikt de Optum AFS Connect over maximaal 22 ledlampen met een verlichtingssterkte van 2000 of 2500 lumen per led.

GROTERE CABINE

Verbeter uw werkervaring met een ruime cabine die het werken minder vermoeiend maakt en het welzijn van de bestuurder bevordert, ook tijdens de lange werktijden in het seizoen. Het grotere frame biedt meer opbergruimte, waaronder een koelvak van 20 liter, en een ruimer, ongehinderd zicht over de omgeving rondom de tractor, dankzij het grotere glasoppervlak en gestroomlijnde panelen.

NIEUWE FUNCTIES

Bestuurders genieten van een optimale veiligheid en comfort tijdens het rijden, door de cruisecontrol- en motoruitlaatremfuncties toe te wijzen aan vrij configureerbare knoppen.

TOEGANGSBEHEER

Afgezien van het vergrendelen en ontgrendelen van de cabine met één druk op de knop, beschermt de nieuwe key-fob ook nog eens tegen onbevoegde toegang en diefstal, aangezien de tractor niet start zonder sleutelherkenning.





CASE IH

OPTUM

MADE IN AUSTRIA

MICHELIN



ADVANCED- EN PROFESSIONAL- PAKKETTEN

Welkom bij de premiumklasse

De Optum AFS Connect-tractoren zijn beschikbaar met een aantal verschillende pakketten voor het interieur van de cabine. Of u nu het ADVANCED-, PROFESSIONAL- of CUSTOM-cabinepakket kiest, u krijgt een eersteklas werkomgeving die voorziet in uw bedrijfsbehoeften. Geen andere tractor komt ook maar in de buurt van ons gebruikscomfort en van de nieuwe Multicontroller armleuning waarop u alle belangrijke functies van uw machine kunt besturen.

Voldoende werkruimte en comfort zonder zorgen: Neem plaats in de grote, luxueuze, gebruikersvriendelijke en intuïtieve cabine van de Optum AFS Connect. Wij verzekeren comfort van het hoogste niveau door gebruik te maken van hoogwaardige materialen, met de focus op uitmuntend vakmanschap en speciale aandacht voor elk afzonderlijk detail.

STANDAARD CABINE - KENMERKEN

- Standaard stuurwiel
- Stoel met Deluxe-stof
- Stoffen passagiersstoel
- Rubber vloermatten
- Standaard radio
- Zonnescherm voor
- Handmatig verstelbare spiegels

CABINE MET DELUXE STOF OF LEDER - EXTRA KENMERKEN

- Mechanische cabinevering
- Lederen stuurwiel
- Active stoffen stoel of lederen stoel met verwarming
- Radio met Bluetooth
- Zonneschermen voor, achter en zijdelings
- Elektrisch verstelbare en mechanisch telescopische breedtespiegels
- In de fabriek aangebrachte camera's voor en achter
- Extra USB-aansluitingen, 3-pins en 230 V-contactdozen

CABINE MET ACTIVE LEDER

Voor zij die méér eisen

Voor wie nog meer comfort wenst, biedt Case IH de cabine met Active leder en mechanische cabinevering, of optionele semi-actieve cabinevering. Een geventileerde stoel van Premium leder, lederen stuurwiel, lederen passagiersstoel en vloermatten van tapijt geven u het gevoel van pure luxe, terwijl u efficiënt en productief kunt werken. Dit pakket omvat ook standaard geleverde voorste en achterste camera's, waarmee u het beste overzicht heeft over uw omgeving en de risico's op ongevallen aanzienlijk worden beperkt.

CABINE MET ACTIVE LEDER - STANDAARD KENMERKEN

- Lederen stuurwiel
- Premium lederen stoel met actieve vering, verwarming en ventilatie
- Lederen passagiersstoel
- Vloerbedekking
- Bluetooth-radio met hoogpresterende luidsprekers
- Zonneschermen voor, achter en zijdelings
- Elektrisch verstelbare en elektrisch telescopische breedtespiegels
- In de fabriek aangebrachte camera's voor en achter
- Accentverlichting
- Extra USB-aansluitingen, 3-pins en 230 V-contactdozen





DE MONITOR DRAAIT
OVER 52 GRADEN
ZODAT U HEM EXACT
NAAR WENS KUNT PLAATSEN.



MULTIFUNCTIONELE HANDGREEP

PRODUCTIVITEIT EN EFFICIËNTIE

Slimme bediening met een druk op de knop

U en uw medewerkers hebben altijd een hoop te doen. Daarom hebben we goed nagedacht over hoe we uw dagelijkse werkzaamheden nog eenvoudiger kunnen maken. Het resultaat is de innovatieve Multicontroller armleuning: Hierop is een snelle reset van voorkeuren mogelijk wanneer de bestuurder of de werkzaamheden wijzigen en heeft u 95% van de meest gebruikte functies binnen direct handbereik. Vele functies kunnen zowel via het touchscreen als met de nieuwe druk-en-draai keuzeknop bediend worden, voor dezelfde gepersonaliseerde werking.

GEPERSONALISEERD COMFORT

Iedereen zou van deze innovatie moeten profiteren: De stand van de armleuning kan in vier richtingen worden versteld naar de geschikte stand voor elke bestuurder.

NIEUWE 12-INCH AFS PRO 1200 MONITOR
met touchscreen en Bluetooth®-functie
- gebaseerd op het nieuwe AFS Vision
Pro-besturingssysteem: net alsof u een
smartphone of tablet gebruikt

CONFIGUREERBAAR,
KLEURGECODEERD

CONFIGUREERBARE
SNELTOETSEN 5-8

GEÏNTEGREERD BESTURINGSSYSTEEM
ENCODER

AFS Monitor gemakkelijk in gebruik en
te navigeren

VOORGEPROGRAMMEERDE
SNELTOETSEN

MULTI-CONTROL = MULTI PROGRESSIE

Heroverwogen aanpasbaarheid en comfort

A **INSCHAKELING ACCUGUIDE**

B **BEDIENINGSELEMENTEN DIE VOOR DE BEHOEFTE VAN ALLE BESTUURERS KUNNEN WORDEN Aangepast**

De vier vrij configureerbare knoppen op de Multicontroller kunnen gepersonaliseerd worden met de functies die u wilt. Kies voor de instellingen van de motor, de elektrische regelventielen, precisielandbouw, transmissie, verwarming en airconditioning, telefoon... enzovoort!

C **OPSCHAKELEN/TERUGSCHAKELLEN**

D **POWERSHUTTLE**

Op deze manier beschikt de bestuurder over maximale flexibiliteit bij het veranderen van richting

E **CONFIGUREERBARE HYDRAULISCHE REGELVENTIELEN**

4 knoppen op het paneel van de regelventielen kunnen worden toegewezen aan de gewenste regelventielen. De schakelknop op de achterkant activeert de zweefstand

F **VOORSTE EN ACHTERSTE DRIEPUNTSKOPPELINGEN**
In combinatie met schakelknop op de achterkant

G **DUIMWIEL VOOR AFSTELLING DOELSNELHEID**

H **HEADLAND MANAGEMENT CONTROL II (HMC II)**

I **ISOBUS** – Voor de regeling van de ISOBUS-functies kunnen er 11 toetsen gebruikt worden



CONFIGUREERBARE SNELTOETSEN 1-4



ONDER UW VINGERTOPPEN

De ergonomische Multicontroller werd opnieuw ontworpen om op de tractor herconfigureerbare functies te integreren. De controller is gemakkelijk bereikbaar op de armleuning en beschikt over meer functionaliteit dan ooit tevoren, inclusief de bediening van de voorste en achterste regelventielen, alle instellingen van de transmissie en de functies ISOBUS.

MULTICONTROLLER ARMLEUNING

Bewezen design met nu een encoder-keuzeknop voor een totale controle binnen handbereik



GA DE TOEKOMST TEGEMOET MET TECHNOLOGIE

We houden de vooruitgang in beweging!

De FPT-motor van de Optum AFS Connect werd door de fabrikant zelf ontwikkeld voor de levering van een nominaal vermogen tussen 271 en 340 pk. De gepatenteerde, hoogefficiënte Hi-eSCR2-uitlaatgasbehandeling voldoet aan de Europese emissienormen van Fase V, zonder afbreuk te doen aan de prestaties van de motor.

KRACHTIGE TURBO MET VARIABELE GEOMETRIE

De schoepen van de eVGT-turbolader kunnen elektronisch worden aangepast aan de belasting en het motortoerental, wat resulteert in een optimale laaddruk. Tegelijkertijd levert de geoptimaliseerde verbranding een hoger koppel en een laag brandstofverbruik.

INTELLIGENT, VOORDELIG EN KRACHTIG

De zescilinder 6.7 liter FPT-motor met hoge druk Common-Rail inspuiting is geschikt voor zowel de werkzaamheden op de akker als voor het rijden op de weg. Het unieke ontwerp van het motorblok en het oliecarter is specifiek ontwikkeld voor toepassingen onder zware belasting. Dankzij het intelligente APM motor/transmissie-managementsysteem functioneert de krachtige motor bij een laag toerental en wordt de efficiëntie naar het volgende niveau gebracht.

KLAAR VOOR ELKE UITDAGING

Een breed en constant prestatiebereik en een superieure koppeltoename van 32% garanderen een soepele werking, ook onder de zwaarste omstandigheden. De motor van de Optum 340 levert 1.398 Nm koppel beginnend bij slechts 1.400 tpm, waardoor onderdelen worden beschermd en het brandstofverbruik laag blijft.

ONDERHOUDSVRIENDELIJK VANUIT ELKE HOEK

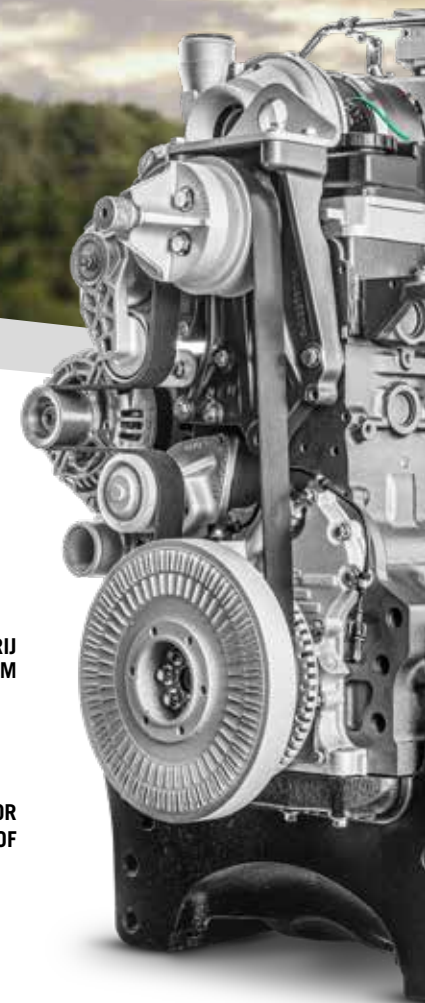
Het dagelijkse onderhoud kan eenvoudig beheerd worden dankzij de motorkap die als één enkel stuk geopend kan worden. De brandstoftank heeft een ongelooflijke inhoud van 630 liter, zodat u de hele dag zonder tankpauzes kunt doorwerken.

NIEUW AFBLAASFILTER

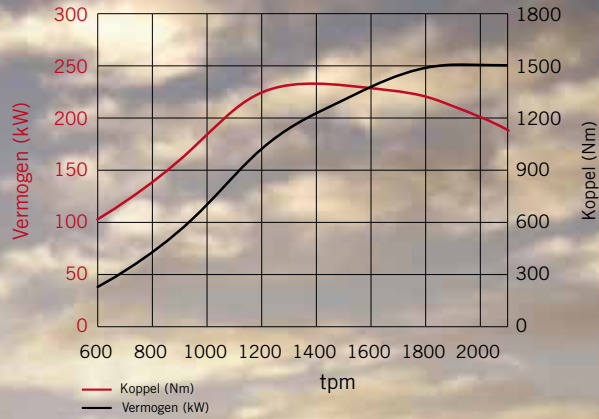
Een afblaasfilter van de motor brengt de totale eigendomskosten enorm terug door de levensduur van de motor te verlengen en het aantal onderhoudsintervallen te reduceren.

**ONDERHOUDSVRIJ
NABEHANDELINGSSYSTEEM**

**GOEDGEKEURD VOOR
HVO-BRANDSTOF**



OPTUM 340 CVXDRIVE



**20% LANGERE
ONDERHOUDSINTERVALLEN
(750 UUR)**

**OPTIONEEL MET
OMKEERBARE
ECO-VENTILATOR**



VOORDELEN

- Motor conform FPT Fase V met een nominaal vermogen van 271 - 340 pk
- Hi-eSCR2-uitlaatgasbehandeling zonder roetfilter
- eVGT-turbolader voor een snellere reactie van de motor en meer koppel
- APM Automatic Productivity Management en ECO Drive helpen het brandstofverbruik te verlagen
- Optie exclusieve ventilator met verstelbare spoed
- Brandstoftank met 630 liter inhoud en AdBlue-tank van 96 liter
- Optionele retarder met hoog vermogen en automatische modus
- Onderhoudsinterval van 750 uur

CONTINU VARIABEL - CONTINU EFFICIËNT



De perfecte interactie tussen motor
en transmissie bespaart brandstof

De continu variabele CVXDrive-transmissie is gebouwd om de exacte snelheid voor uw werkzaamheden te leveren.

DE KRACHT VAN ERVARING

Naadloze snelheidsveranderingen, van stilstand naar topsnelheid, geïntegreerde kruipsnelheden en technologie met dubbele koppeling - de CVX transmissie biedt dit alles, plus de actieve hold control (nader beschreven op pagina 23).

BRANDSTOFFEFFICIËNTIE DANKZIJ APM, ONGEACHT DE JOB

Het APM regelt automatisch de snelheid van de tractor op basis van het optimale motortoerental en de versnelling, om prestaties te maximaliseren en exploitatiekosten te beperken.

De bestuurder hoeft slechts de Multicontroller te verplaatsen of het gaspedaal in te trappen: APM doet de rest. Voor een nog grotere brandstofbesparing wordt de topsnelheid bij slecht 1.550 tpm bereikt - perfect voor vervoerswerkzaamheden.

APART ECODRIVE-HANDGAS

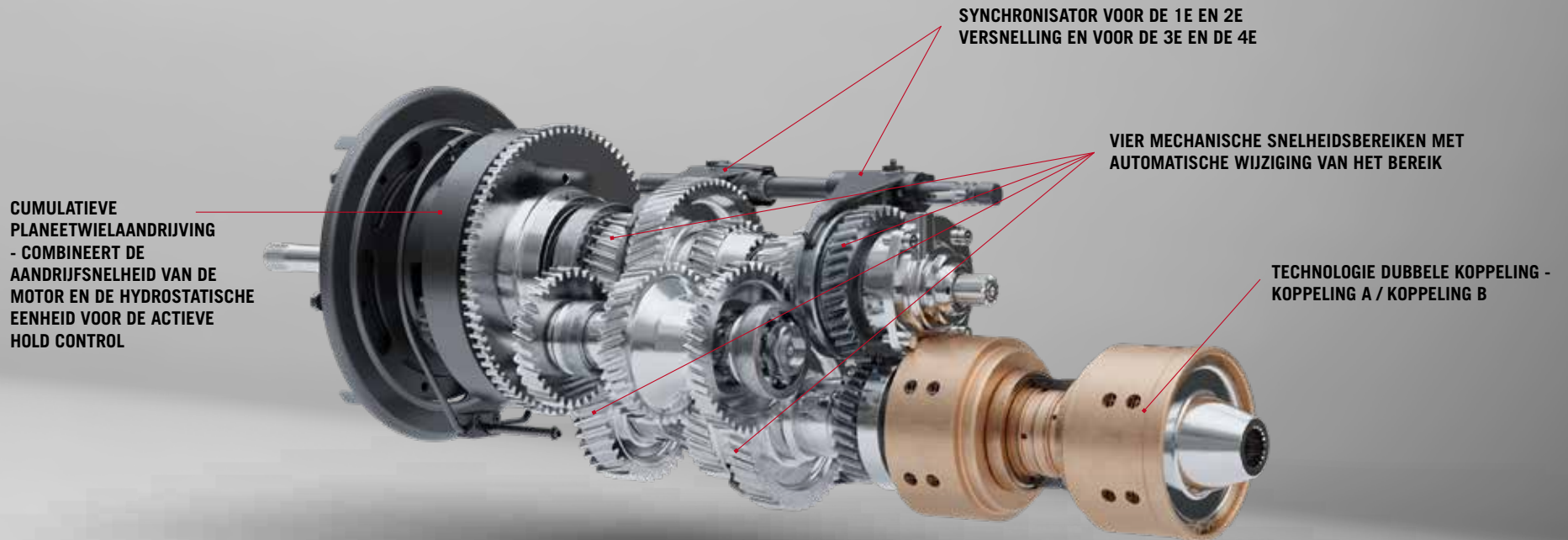
Met het ECODRIVE-handgas kan de bestuurder het minimale en maximale motortoerental voorselecteren, en het bereik van het motortoerental op basis van de uitgevoerde werkzaamheden aanpassen. Op deze manier wordt brandstof bespaard.



GEMAKKELIJK TE BEDIENEN
STEL DE SNELHEID IN - APM ZORGT VOOR DE REST



CVXDRIVE-TRANSMISSIE – NAADLOZE VERSNELLING TUSSEN 0-50 KM/U



GEWELDIGE RIJERVARING MET VERBETERDE TRANSMISSIE

De ervaring is soepeler en reactiever met de nieuwe APM-bedieningsfuncties van Case IH. Met het AFS Pro 1200-display kunnen bestuurders snel en gemakkelijk de transmissie-instellingen aanpassen aan hun specifieke behoeften.

- Acceleratie / deceleratie
- Omkeersnelheid
- Gedrag rijpedaal

VOORDELEN

- Verbeterd rijgedrag dankzij CVXDrive continu variabele transmissie
- Betere acceleratie/deceleratie
- Beter shuttle-gedrag
- Verbeterde gevoeligheid van het rijpedaal
- Cruise control override
- Snelle reactie op kick-down-functie van het voetpedaal

EVEN EFFICIËNT ALS PRODUCTIEF

Een perfecte harmonie van wendbaarheid en kracht



Met een uitstekende kracht-gewichtsverhouding en een hoog maximaal toelaatbaar gewicht, zijn de Case IH Optum-tractoren sterk op de akker en op de weg.

COMFORTABEL RIJDEN EN PERFECT CONTACT MET DE BODEM

De geveerde vooras met een verplaatsing van 110 mm is ontworpen met dubbelwerkende cilinders, voor comfortabel rijden op de weg en een optimale vermogensoverdracht op de akker. Krijg meer gedaan in minder tijd.

TRACTIE VOOR ELKE ACTIE

Met een kleine draaicirkel van 7,7 m, automatische all-wheel-drive en beheersysteem voor differentieelvergrendeling, kunt u eenvoudig manoeuvreren op het land en brandstof besparen door minder slip.

Alle parameters voor de activering en deactivering van de all-wheel-drive en de differentieelvergrendeling kunnen gemakkelijk worden ingesteld of aangepast op de AFS Pro 1200-monitor.

SUCCES HANGT IN DE LUCHT

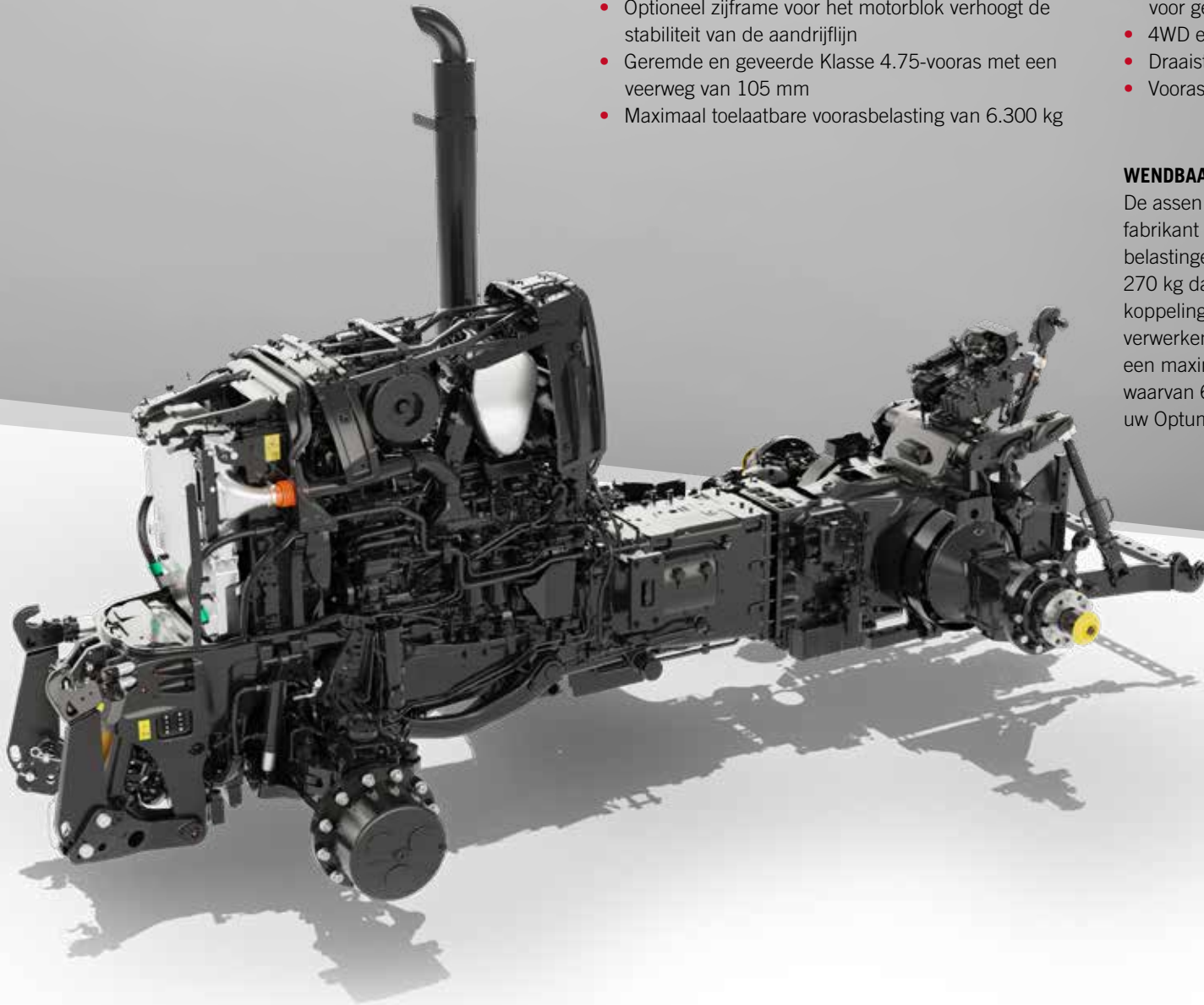
Het optionele systeem voor de bewaking van de bandenspanning kan tot maximaal 16 wielen bewaken (inclusief die van de aanhangwagens). Dit systeem wordt geheel op de AFS Pro 1200 monitor bediend, waarop met het invoeren van setpoints uw productiviteit verder wordt verbeterd. Een afwijking van de setpoints genereert onmiddellijk een waarschuwingsbericht op het display.



- Stabiele constructie - hoge nuttige belasting dankzij het hogere maximaal toelaatbare totaalgewicht van 16.800 kg
- Optioneel zijframe voor het motorblok verhoogt de stabiliteit van de aandrijflijn
- Geremde en geveerde Klasse 4.75-voorass met een veerweg van 105 mm
- Maximaal toelaatbare voorasbelasting van 6.300 kg
- Versterkte as met vier planeetwielen voor een lange levensduur
- Vier remschijven met hoge prestaties op de achteras, voor gegarandeerde veiligheid
- 4WD en beheer differentieelvergrendeling
- Draaistraal van slechts 7,7 m
- Voorasvering verhoogt stabiliteit en tractie

WENDBAAR EN STABIEL

De assen van de Optum AFS Connect zijn door de fabrikant ontwikkeld en ontworpen voor de zwaarste belastingen. De motor is gemonteerd op een frame van 270 kg dat in staat is de belastingen van de voorste koppeling en van de voorste asdrager gemakkelijk te verwerken. Voeg daaraan de heavy-duty assen toe voor een maximaal bruto voertuiggewicht van 16.800 kg, waarvan 6.300 kg beschikbaar als laadvermogen, en uw Optum AFS Connect wordt nog veelzijdiger.





**GUNSTIGE EXTERNE
BEDIENINGEN AAN
BEIDE ZIJDEN VAN DE
TRACTOR VOOR EEN
EENVOUDIGERE
AANKOPPELING VAN
HET WERKTUIG**

PERFECT GECOMBINEERDE VERMOGENSOVERDRACHT

We werken het beste onder druk

Bij Case IH begrijpen we dat het maximaliseren van de economische waarde van uw tractor van essentieel belang is voor uw succes als boer. Daarom hebben we de Optum AFS Connect uitgerust met een geavanceerd hydraulisch systeem voor vele verschillende toepassingen.



**INTUÏTIEVE KLEURGECODEERDE
REGELVENTIELEN AAN DE
ACHTERKANT BEHEREN UW
ACHTERHEFZONE GEMAKKELIJK
VIA DE MULTICONTROLLER**

KRACHT, EXACT WANNEER EN WAAR U HET NODIG HEEFT

De Optum AFS Connect heeft standaard 4 snelheden van de achterste PTO (540/540E/1.000/1.000E). De ECO-snelheden worden bereikt bij een laag motortoerental van 1600 tpm, waardoor het brandstofverbruik aanzienlijk wordt verlaagd. Ook kunt u kiezen voor een extra ECO-snelheid voor de voorste PTO (1000/1000E). De snelheden worden elektronisch geselecteerd via de AFS Pro 1200-monitor.

VOORDELEN

- Standaard PTO met 4 snelheden aan de achterzijde
- Optionele voorste PTO met 2 snelheden
- Automatische voorste en achterste PTO
- Soft start van de PTO gaat zacht om met uw werktuigen
- De werking van de PTO kan volledig worden geïntegreerd in het kopakkermanagementsysteem, Headland Management Control II



ONZE FOCUS: VERBETERDE STABILITEIT

Beschermen wat belangrijk is.



Stabiliteit is een cruciaal aspect van landbouwmachines dat sterk van invloed is op de ontwikkeling van onze producten. De Optum AFS Connect is uitgerust met geavanceerde technologie voor het stabiliteit van de veiligheid op de weg en op de akker, zonder de bestuurder te belasten met extra complexiteit.

SLIM REMMEN

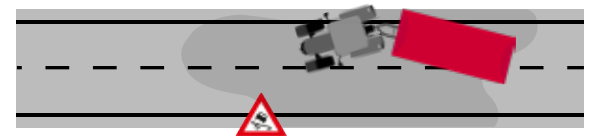
De hoogefficiënte retarder (tegendrukrem motor) met een automatische modus zorgt voor een maximaal aanvullend remvermogen van 149 kW. Hierdoor wordt het gebruik van de bedrijfsrem met 30% verminderd, met een verlenging van de levensduur, terwijl u bespaart op bedrijfskosten.

ACTIEVE HOLD CONTROL - STANDAARDLEVERING

De continu variabele CVXDrive transmissie heeft een actieve hold control, waardoor u op hellingen kunt stoppen en starten zonder gebruik van de koppeling of de rem. De standaardlevering omvat ook een elektronische parkeerrem die bij de selectie van een versnelling automatisch wordt vrijgegeven.

EEN INNOVATIE VOOR MEER STABILITEIT BIJ HET REMMEN

De op Optum AFS Connect-tractoren voorziene Advanced Trailer Brake verbetert de stabiliteit in moeilijke situaties. Het gepatenteerde systeem verricht een actieve herkenning van de momentele rijomstandigheden en van wijzigingen van de belasting op het vliegwiel en stabiliseert de tractor door middel van een gepulste activering van de pneumatische remmen van de aanhanger. Ook stabiliseert het de combinatie van tractor en aanhanger wanneer deze afremt en helpt de tractor en aanhanger uitgelijnd te houden.



HET ADVANCED TRAILER BRAKE-SYSTEEM STABILISEERT DE COMBINATIE TRACTOR-AANHANGWAGEN ACTIEF MET GEBRUIK VAN DE REMMEN VAN DE AANHANGWAGEN.

WERK SLIMMER: CASE IH AFS™

Maximale precisie voor uw succes

Case IH Advanced Farming Systems (AFS™) staan al meer dan een decennium aan de voorhoede van precisielandbouw. De tools van Case IH AFS omvatten alles wat u nodig heeft om een herhaalbare nauwkeurigheid tot zelfs 1,5 cm te bereiken, overlappingsen te verminderen, te besparen op de bedrijfskosten en uw opbrengsten te optimaliseren.



AFS Pro 1200 High-Definition-touchscreenmonitor

TOONAANGEVENDE PRECISIE

De new Optum CVXDrive AFS Connect is uitgerust met drie nieuwe systeemcomponenten door middel waarvan u de functie precisielandbouw en de systemen van de tractor naar wens kunt configureren:

- De AFS Pro 1200-touchscreenmonitor met hoge definitie: ontworpen voor een intuïtieve navigatie, de weergave op een extern display verbindt de operators naadloos met de managers van het bedrijf, en de Bluetooth®-functie koppelt het display met een mobiele telefoon.
- Het nieuwe besturingssysteem AFS Vision Pro: stelt u in staat de functies voor precisielandbouw, de systemen van de tractor en de connectiviteit volgens uw operationele voorkeuren in te stellen
- De AFS Vector Pro-ontvanger: stroomlijnt opties voor geleidingscorrectie op verschillende nauwkeurigheidsniveaus, van basis (AFS1) tot middelhoog (AFS2) tot hoog (AFS RTK+)

RTK+ 1,5 CM NAUWKEURIGHEIDSNIVEAU

AFS RTK+ is een cellulair-gebaseerde correctiebegeleiding door middel waarvan landbouwers snel een herhaalbare nauwkeurigheid tot aan 1,5 cm kunnen bereiken, overlappingsen kunnen verminderen en het opbrengstpotentieel kunnen maximaliseren. Dankzij RTK Fill kunnen signaalverliezen overbrugd worden tot maximaal 20 minuten, zodra de machine wordt gestart. U blijft gewoon zonder onderbreking doorwerken – en behoudt de hoogst mogelijke nauwkeurigheid.

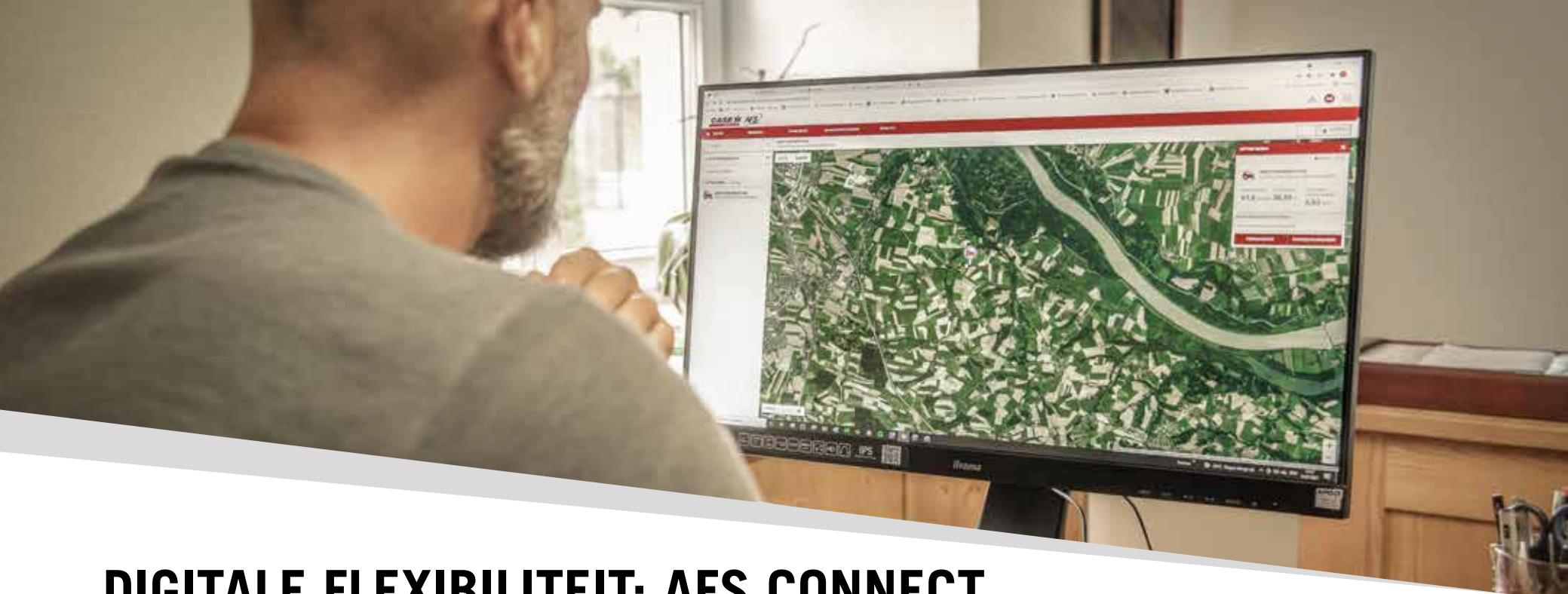
ALTIJD OP KOERS MET ACCUGUIDE

Het volledig geïntegreerde begeleidingssysteem AccuGuide helpt u uw werkzaamheden op de akker te voltooien en verbetert uw agronomische prestaties. Het verzekert een grote nauwkeurigheid en betrouwbaarheid, ongeacht het seizoen, de bewerking en de patronen (akker, cirkel, gebogen, spiraal en recht) om overlappingsen en overgeslagen gebieden te verminderen.



VOORDELEN

- Verschillende signaalnauwkeurigheden verkrijgbaar
- Ontvangers gebruiken GPS, Galileo, BeiDou en GLONASS om de uptime in uitdagende omgevingen te verhogen
- Optioneel hoge nauwkeurigheid RTK+-signaal met nauwkeurigheidsniveaus in de buurt van 1,5 cm
- Geïntegreerde automatische begeleiding Accuguide voor Optum AFS Connect
- RTK Fill overbruggt RTK+-signaalverliezen



DIGITALE FLEXIBILITEIT: AFS CONNECT

Vind uw eigen manier van landbouw!

Met AFS Connect kunt u uw boerderij, machinepark en gegevens op afstand bewaken en beheren, en op die manier uw prestaties, productiviteit en flexibiliteit optimaliseren. Een centraal bedieningscentrum stroomlijnt de toegang vanaf uw pc of tablet/mobiel toestel tot kritieke landbouwgegevens en boerderijgegevens en machinegegevens, tijdens de gehele cyclus van de gewasproductie.

BOERDERIJBEHEER

- Verzamel en visualiseer gegevens voor betere agronomische inzichten
- Stuur geleidingslijnen en voorschriften vanop afstand naar de machines
- Vraag uw dealer naar de nieuwste functies van dit platform dat constant in ontwikkeling is

MACHINEPARKBEHEER

- Ontvang meldingen en bekijk kritieke bedrijfsparameters
- Bewaak de huidige en eerdere machineprestaties

- Plan onderhoud en voer het uit op verbonden voertuigen
- Coördineer al uw machines

GEGEVENSBEHEER

- Upload en visualiseer eerdere gegevens, voor een completer overzicht van de bedrijfsprestaties
- Verkrijg toegang tot toonaangevende externe serviceproviders en consultants om uw machines met hun services te kunnen gebruiken



BOERDERIJBEHEER



MACHINEPARKBEHEER



GEGEVENSBEHEER

GEÏNTEGREERDE OPLOSSINGEN

Voor maximale productiviteit

VERKRIJG VOLLEDIG ZICHT VANOP AFSTAND

- WEERGAVE VAN AFS CONNECT De bedrijfsmanager of dealer kan hetzelfde scherm bekijken als de bestuurder via het AFS Pro 1200-display
- PROFESSIONELE ONDERSTEUNING Dealers kunnen onderhouds- en servicebehoeven op afstand monitoren en proactief bepalen welke onderdelen nodig zijn
- SOFTWARE OVER-THE-AIR Uw dealer kan draadloos de software updaten

ONTVANG UPDATES INZAKE UW DAGELIJKSE WERKZAAMHEDEN

- Bekijk, deel en beheer gegevens onderweg, in realtime, vanaf elk apparaat
- Bekijk herziene telematicagegevens en foutcodes van de machine op afstand

DE ULTIEME OPLOSSING VOOR ALS U ONDERWEG BENT

- De livekaart lokaliseert uw machines en voorziet rijinstructies
- Deel informatie over uw machines met diverse app (o.a. Whatsapp)

MYCASEIH.COM

Zoek FAQ's, tips voor het oplossen van problemen, en onderhoudshandleidingen, om uw onderneming soepel te laten lopen. Bekijk al uw ondersteunde machines en apparaten, open uw AFS Connect-dashboard, bekijk machinemeldingen, bekijk toepassingen en nog veel meer - allemaal op één plek.





ONTKETEN UW PROACTIVITEIT

Digitale hulp. Op elke locatie. Overal. Altijd.

Soms schenkt het leven u momenten die u niet mag missen. Of dat nu op een voetbalveld gebeurt of terwijl de gehele familie aan tafel is gezeten, de hulp van AFS Connect plaatst u waar u wenst te zijn. Het is niet nodig dat u zich in de cabine bevindt om exact te zien wat de bestuurder ziet. Met de nieuwe AFS Pro 1200 monitor kunt u gebruik maken van functies voor de externe weergave van het display, kunt u op afstand onderhouds- en serviceproblemen vaststellen en automatische software-updates voor de machine ontvangen.

EXTERNE WEERGAVE DISPLAY

Het maakt niet uit waar ze zich bevinden, de bedrijfsmanager of de dealer kunnen exact zien wat ook de operator ziet op het scherm in de cabine van de tractor.

SERVICEONDERSTEUNING OP AFSTAND

Er is geen tijd voor stilstand. Nu kunt u met uw lokale Case IH-dealer werken om op afstand onderhouds- en serviceproblemen te diagnosticeren en de onderdelen te identificeren die u nodig heeft om te blijven doorwerken.

FIRMWARE OVER THE AIR (FOTA)

Uw dealer kan uw firmware draadloos updaten, u het voordeel van nieuwe functies en verbeteringen geven.

VOORDELEN

- Houd de operator op de akker en in de cabine
- Optimaliseer uw tijd
- Betere en weloverwogen managementbeslissingen

BEREIK DE TOP VAN PRODUCTIVITEIT!

Kopakkermanagement HMC II en TIM met geïntegreerde ISOBUS-compatibiliteit

GEAVANCEERDE
LANDBOUW



HMC II – AUTOMATISCH DRAAIEN OP KOPAKKERS

De modellen Optum beschikken over de functie Headland Management Control II, ontworpen om de bestuurder bij te staan bij het draaien op de kopakker. De stappen kunnen op basis van de tijd of de afgelegde afstand worden geprogrammeerd. Bovendien kunnen triggers voor verschillende andere geautomatiseerde functies worden ingesteld, zoals het verlagen van het motortoerental na het heffen van het werktuig. Een procedure voor de kopakker kan tijdens het rijden geregistreerd worden of ter plekke geprogrammeerd worden. De sequentie kan handmatig worden afgespeeld of automatisch via de Multicontroller of de monitor AFS Pro 1200.

ISOBUS CLASS III – GEOPTIMALISEERDE AANZETSNELHEID

Met ISOBUS III kan een werktuig gemakkelijk bestuurd worden, rechtstreeks op de monitor AFS Pro 1200. Met ISOBUS III kan het werktuig automatisch aspecten van de Optum besturen. De tractor zal de rijsnelheid, de besturing (optioneel), de hefpositie en het toerental van de PTO, evenals de werking van de regelventielen automatisch aanpassen op basis van de behoeften van het werktuig. Het resultaat is een perfecte samenwerking en optimale efficiëntie van het werktuig en de tractor.

TIM

De Optum AFS Connect, uitgerust met de ISOBUS-module TIM (Tractor Implement Management), maakt aankoppeling mogelijk voor de bediening van specifieke tractorfuncties en automatische bediening van de regelventielen. Dit verbetert de kwaliteit, efficiëntie en bestuurderservaring van het hele systeem, en leidt tot een hogere productiviteit en eenvoudigere bediening voor boeren.

VOORDELEN

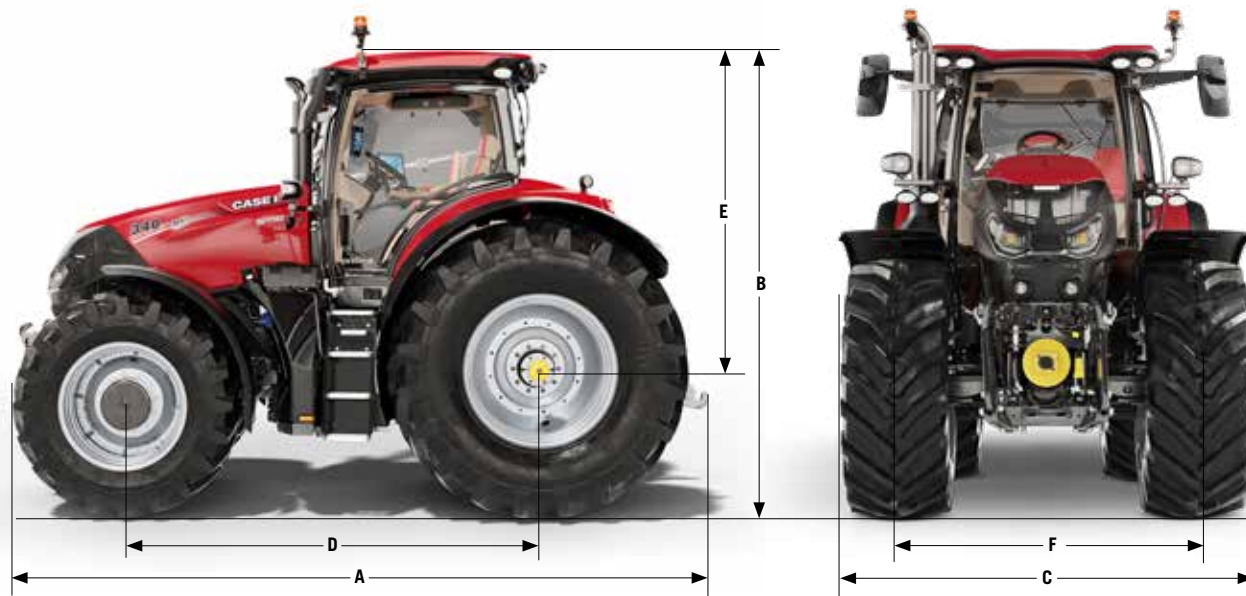
- Headland Management Control II automatiseert werkstromen, voor minder vermoeidheid van de bestuurder en een hogere productiviteit
- TIM optioneel voor optimale efficiëntie; het aangekoppelde werktuig regelt bijvoorbeeld de tractorsnelheid, het sturen (optie), het heffen/neerlaten van de hefinrichting en het aftakstoerental.



MODELLEN	OPTUM 270 CVXDRIVE	OPTUM 300 CVXDRIVE	OPTUM 340 CVXDRIVE
MOTOR	FPT	FPT	FPT
Aantal cilinders	6		
Type	Common-rail dieselmotor met 24 kleppen, eVGT enkele turbolader en Hi-eSCR2 alleen nabehandeling uitlaatgassen		
Emissieniveau	Fase V		
Inhoud [cm ³]	6728		
Maximaal vermogen ECE R120 ³¹ [kW/pk]	212 / 288	230 / 313	250 / 340
... bij motortoerental [tpm]	1800		
Nominaal vermogen ECE R120 ³¹ [kW/pk]	199 / 271	221 / 300	250 / 340
... bij motortoerental [tpm]	2100		
Maximum koppel [Nm bij 1.400 tpm]	1194	1282	1398
Koppeltoename [%]	32	28	23
Brandstoftank, diesel / ureum [liter]	630 / 96		
TRANSMISSIE			
CVXDrive continu variabele transmissie 50 km/u ECO of 40 km/u ECO	●		
PowerShuttle	●		
Differentieelslot achteras	Meervoudige schijven in oliebad met managementsysteem		
Bedrijfsrem	Hydraulisch bediende natte meerschijvenrem, zelfafstellend		
AFTAKAS			
Type	Elektrohydraulisch met automatische aftakasregeling beschikbaar		
Snelheden	540 / 540E / 1000 / 1000E		
... bij motortoerental [tpm]	1871 / 1598 / 1853 / 1583		
Standaard astype (optie)	1 3/8" 21 spiebanen (1 3/8" 6 spiebanen, 1 3/4" 20 spiebanen)		
FRONTAFTAKAS EN FRONTHEFINRICHTING			
Snelheden	1000 / 1000E		
... bij motortoerental [tpm]	1.886 / 1.585		
Max. hefvermogen [kg]	6016		
Hefvermogen OECD over het hele bereik op 610 mm [kg]	4487		
VIERWIELAANDRIJVING EN STUUR (AANDRIJFLIJN)			
Type	Elektrohydraulisch met managementsysteem, elektrohydraulische differentieelvergrendeling en standaard actieve voorwielophanging		
Voorasvering	●		
Stuurhoek [°]	55		
Min. draaicirkel ²⁹ spoorbreedte-instelling 1.930 mm [m]	7,7		
HYDRAULISCH SYSTEEM			
Systeemtype	Pomp met variabele opbrengst, druk- en stroomcompensatie		
Standaard max. debiet pomp / Optioneel [l/min]	165 / 220		
Systeemdruk [bar]	215		
Besturingstype	Elektronische bediening hefinrichting (EHC) met dempingsregeling		
Max. hefvermogen [kg]	11058		
Hefvermogen OECD over het hele bereik op 610 mm [kg]	10299		
Max. aantal regelventielen achter	5 elektrische		
Max. aantal centraal gemonteerde kleppen met elektrische joystick	3 elektrische		
Timerregeling regelventielen	1 - 60 seconden op alle modellen		
Type categorie	Cat III / IVN		
Wielslipregeling	●		

MODELLEN	OPTUM 270 CVXDRIVE	OPTUM 300 CVXDRIVE	OPTUM 340 CVXDRIVE
GEWICHT			
Geschat transportgewicht [kg]		11530	
Toelaatbaar totaal gewicht [kg]		16800	
Max. toelaatbaar gewicht voorste enkele / dubbele wielen [kg]		7.500 / 6.500	
Max. toelaatbaar gewicht achter [kg]		11600	
AFMETINGEN ²⁾			
A: Max. lengte met voorste en achterste onderste hefarmen omlaag [mm]		5825	
B: Totale hoogte [mm]		3457	
C: Minimumbreedte over de achterbanden (min./max.) [mm]		2.536 / 2.993	
D: Wielbasis [mm]		2995	
E: Hoogte in het midden van de achteras, hoogte punt (ophanging cabine) [mm]		2341	
F: Spoorbreedte voor [mm]		1.858 - 2.258	
achter [mm]		Staafas: 1.840 - 2.374	
STANDAARDBANDEN ³⁾			
Voor	540 / 65 R28	540 / 65 R30	540 / 65 R30
Achter	650 / 85 R38	650 / 65 R42	650 / 65 R42
GROOTSTE BESCHIKBARE COMBINATIES BANDEN			
	GROEP 49	GROEP 49	GROEP 49
Voor	650 / 60 R34, IF 620 / 75 R 30 (IF 650 / 60 R 34) ⁴⁾	650 / 60 R34, IF 620 / 75 R 30 (IF 650 / 60 R 34) ⁴⁾	650 / 60 R34, IF 620 / 75 R 30 (IF 650 / 60 R 34) ⁴⁾
Achter	710 / 75 R42, 900 / 60 R 42 IF 710 / 75 R 42, IF 900 / 60 R 42 ⁴⁾	710 / 75 R42, 900 / 60 R 42 IF 710 / 75 R 42, IF 900 / 60 R 42 ⁴⁾	710 / 75 R42, 900 / 60 R 42 IF 710 / 75 R 42, IF 900 / 60 R 42 ⁴⁾

● Standaard uitrusting ○ Optionele uitrusting - Niet beschikbaar ¹⁾ ECE R120 in overeenstemming met ISO 14396 en 97/68/EC ²⁾ Met standaardbanden ³⁾ Andere banden op verzoek ⁴⁾ IF = Improved Flexion ==> tot 20 meer laadvermogen bij gelijke luchtdruk





   
caseih.com

 Gratis telefoonnummer: 00 800 22 73 44 00

Veiligheid kan geen kwaad! Lees voor gebruik van de machine altijd eerst de gebruikershandleiding. Controleer de machine altijd voor gebruik en verzeker u ervan dat deze naar behoren werkt. Volg de productveiligheidsborden en gebruik eventueel meegeleverde veiligheidsmiddelen. Dit document werd voor internationale publicatie uitgegeven. De standaard- en optionele uitrusting, evenals de beschikbaarheid van individuele modellen kunnen per land verschillen. Case IH behoudt zich het recht voor om op ieder willekeurig moment en zonder voorafgaande kennisgeving, wijzigingen aan het ontwerp en de technische uitrusting aan te brengen, zonder dat dit enige consequenties zal hebben ten aanzien van reeds verkochte modellen. Hoewel alles in het werk gesteld zal worden om de specificaties, beschrijvingen en afbeeldingen in deze brochure op het moment van drukken zo accuraat mogelijk te laten zijn, kunnen deze zonder voorafgaande kennisgeving worden gewijzigd. Het is mogelijk dat op afbeeldingen de optionele uitrusting wordt weergegeven en niet altijd de standaarduitrusting. Case IH raadt gebruik van **AKCELA**-smeermiddelen aan.

Juli 2023 / Conquest / Gedrukt in Oostenrijk - Codenr. 23C0014NLO

CASE IH